

# PRIMER GENERADOR PORTATIL MEXICANO

MGE-22MC/44PC  
21.3 KW | 26.6 KVA



FRIGOC NOVA<sup>®</sup>  
by  Perkins<sup>®</sup>  
Diesel Power



# INTRODUCCIÓN

## ENERGÍA DE RESPALDO PARA OPERACIONES INDUSTRIALES Y LOGÍSTICAS

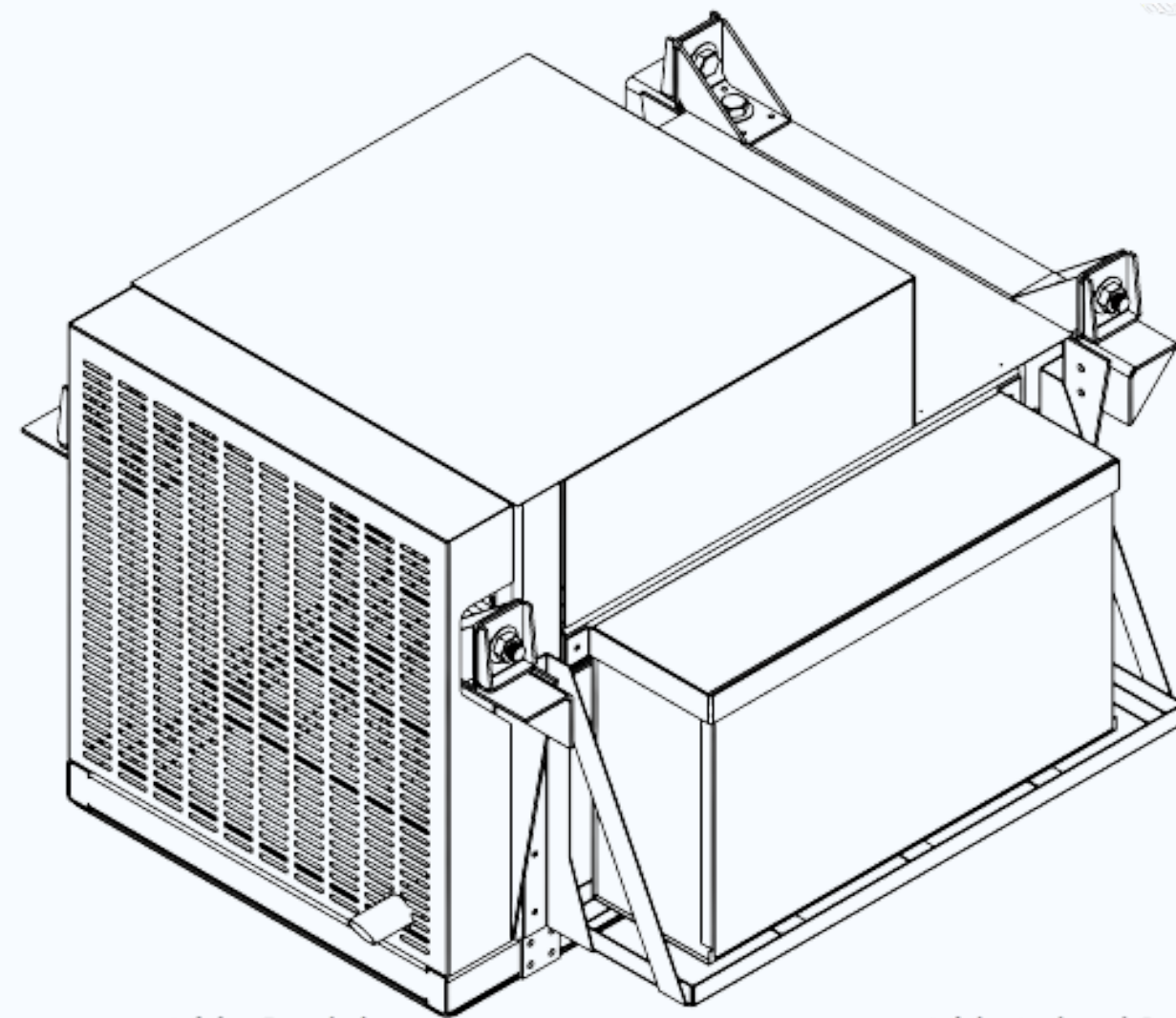
La planta eléctrica MGE-22MC/44PC con encendido automático ofrece energía confiable para aplicaciones industriales y logísticas. Su arranque automático asegura continuidad eléctrica, mientras que su diseño robusto y móvil facilita una operación práctica y segura.

Cuenta con una potencia de **21.3 kW (26.6 kVA)**, accionamiento manual y un sistema completamente integrado que combina motor Perkins, generador EMESA-POWER y tablero de control digital DSE, todo montado en una cabina robusta de acero al carbón.



# POTENCIA Y DESEMPEÑO

La planta eléctrica MGE-22MC / 44PC ofrece un desempeño estable y confiable, diseñada para operaciones industriales y logísticas que requieren potencia constante y operación continua, garantizando un suministro de energía seguro y eficiente.



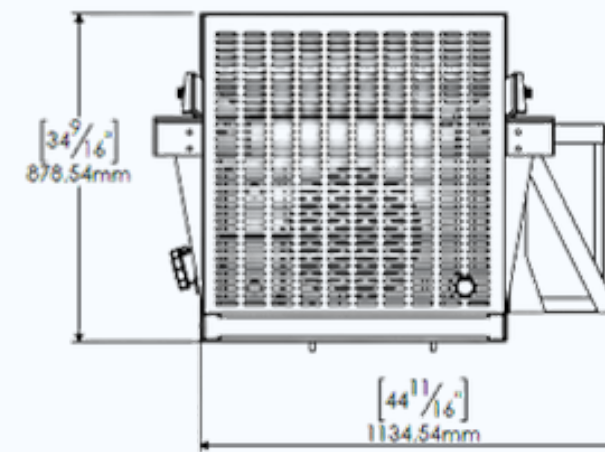
## Especificaciones eléctricas:

- ✓ Potencia eléctrica: 21.3 kW
- ✓ Capacidad: 26.6 kVA
- ✓ Velocidad de operación: 1800 RPM
- ✓ Factor de potencia: 0.80

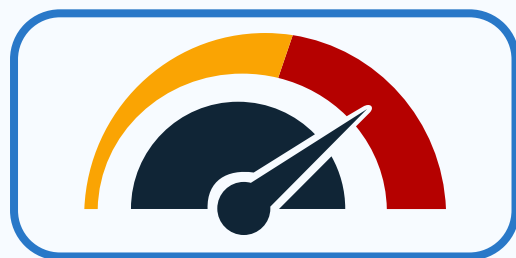
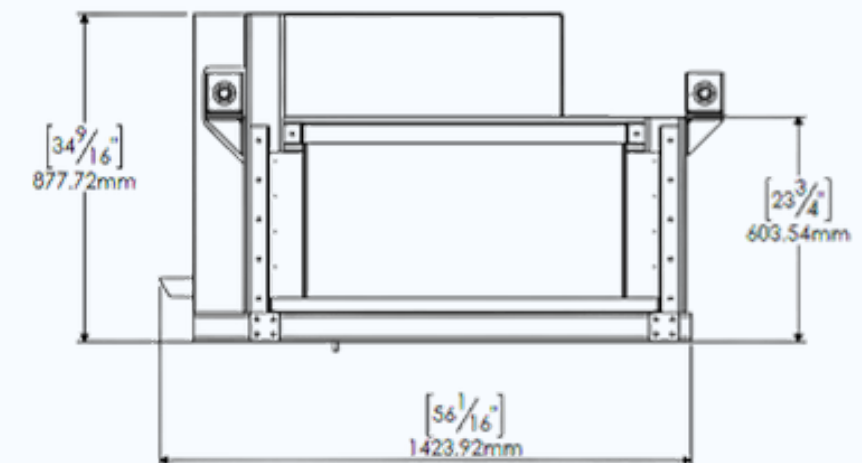
## Modos de operación:

- ✓ **Standby:** respaldo energético en condiciones críticas.
- ✓ **Continuo:** operación prolongada con desempeño estable.

Vista Frontal



Vista Lateral Derecha



Gracias a su configuración a 1800 RPM, el equipo ofrece un balance óptimo entre eficiencia, confiabilidad y vida útil, permitiendo mantener la operación sin interrupciones.

Potencia diseñada para mantener la operación sin interrupciones.

# MOTOR PERKINS

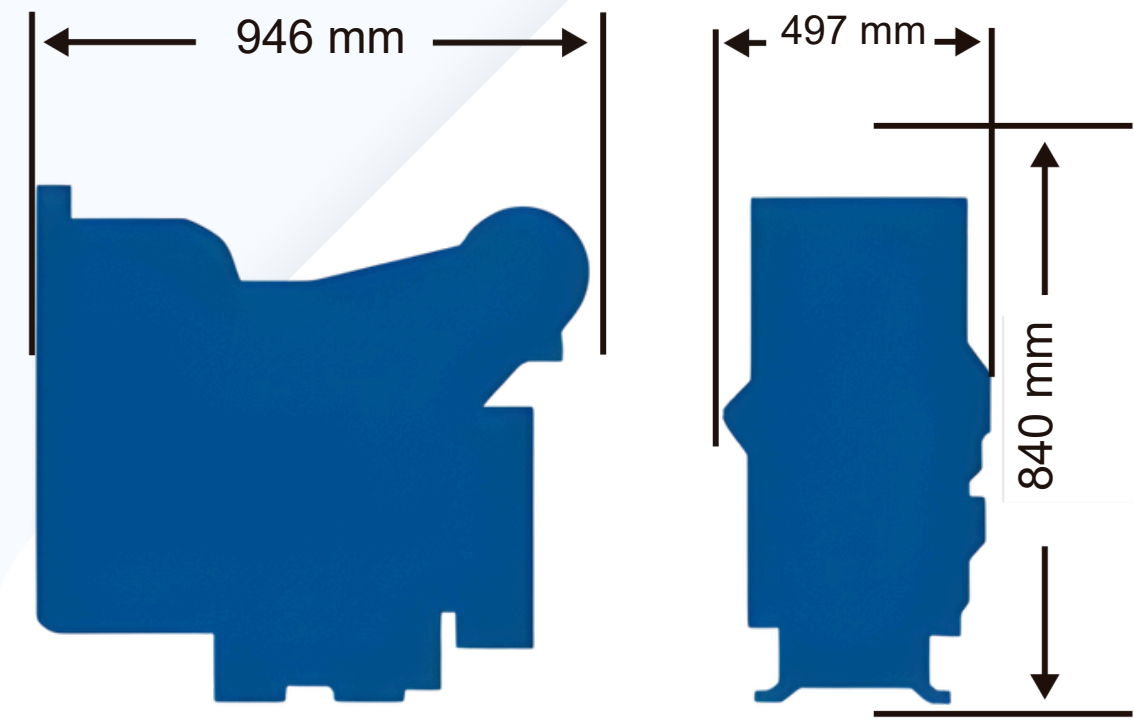
La planta eléctrica MGE-22MC / 44PC está equipada con un motor diésel Perkins Serie 400, modelo 404D-22G, reconocido por su confiabilidad, eficiencia y desempeño comprobado en aplicaciones industriales.

Este motor opera a 1800 RPM, ofreciendo una potencia estable y un consumo eficiente de combustible, ideal para operación continua y respaldo energético en condiciones exigentes.

TIER4air



El motor cuenta con bomba de elevación eléctrica original Perkins, lo que garantiza un suministro de combustible confiable y un arranque seguro bajo distintas condiciones de operación.



## POTENCIACIÓN DEL MOTOR

RPM	Tipo de operación	Salida del Generador		Potencia del motor			
		kVA	kWe	Bruto		Neto	
				kWm	hp	kWm	hp
1800	Stand by	26.6	21.3	24.3	32.6	23.9	32.1
	Continuo	24.2	19.2	22.0	29.5	21.6	29.1

## CONSUMO DE COMBUSTIBLE (BASADO EN LA POTENCIA NETA)

Velocidad del Motor	1800 rev/min	
	g/kWh	l/hr
Standby power	235	6.9
Prime power	233	6.2

**NOTA:** El consumo de combustible puede variar desde 1.5 l/h hasta 6 l/h de acuerdo con las condiciones de operación.

# GENERADOR FRIGONOVA

MODELO EPFD1E1-4, factor de potencia 0.80, trifásico 4 hilos con 12 terminales, tensión 127/220 V convertible a 220/440 V, aislamiento clase H, regulador de voltaje incluido, rotores dinámicamente balanceados, construidos según los estándares mundiales de la industria y la marina, sistema de excitación con bobina.



## Regulador de Tensión

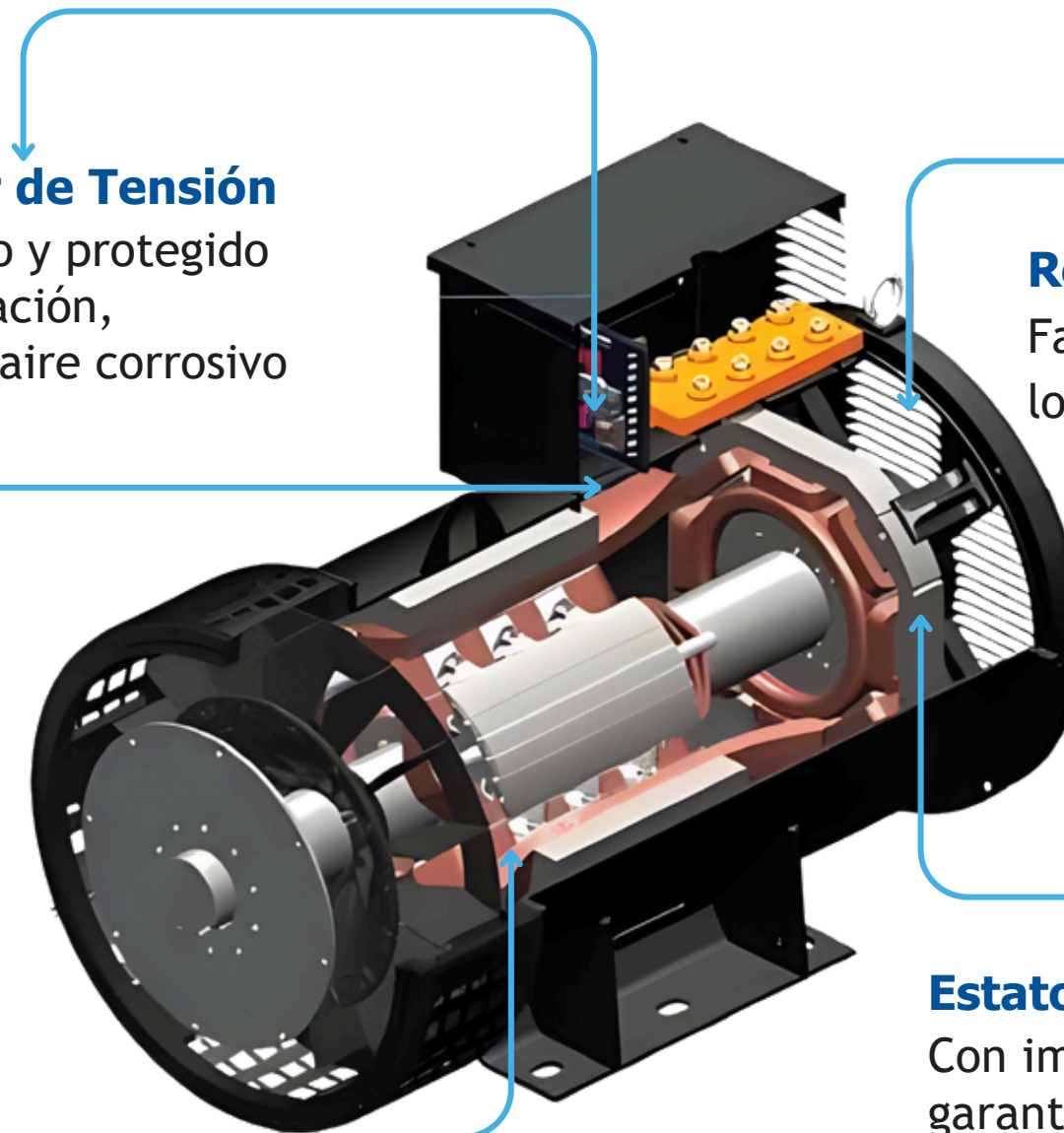
Encapsulado y protegido contra vibración, humedad y aire corrosivo del mar.

## Rectificadores

Facilidad de acceso a los diodos.

## Bobinado del estator

Con paso 2/3, reduce la distorsión armónica de tensión en aplicaciones con cargas no lineales.



## Estator de la excitatriz

Con imanes permanentes, garantiza la tensión residual del generador sin necesidad de alimentación externa.

## Bobina auxiliar

Para alimentación de potencia del regulador, sin necesidad de PMG. Mantiene la Icc (corriente de corto circuito) de  $3 \times I_n$  durante 10s.

# TABLERO DE CONTROL Y PROTECCIÓN

Tablero de control para arranque y paro automático, monitoreo de parámetros críticos y paros manuales y de emergencia de forma segura.



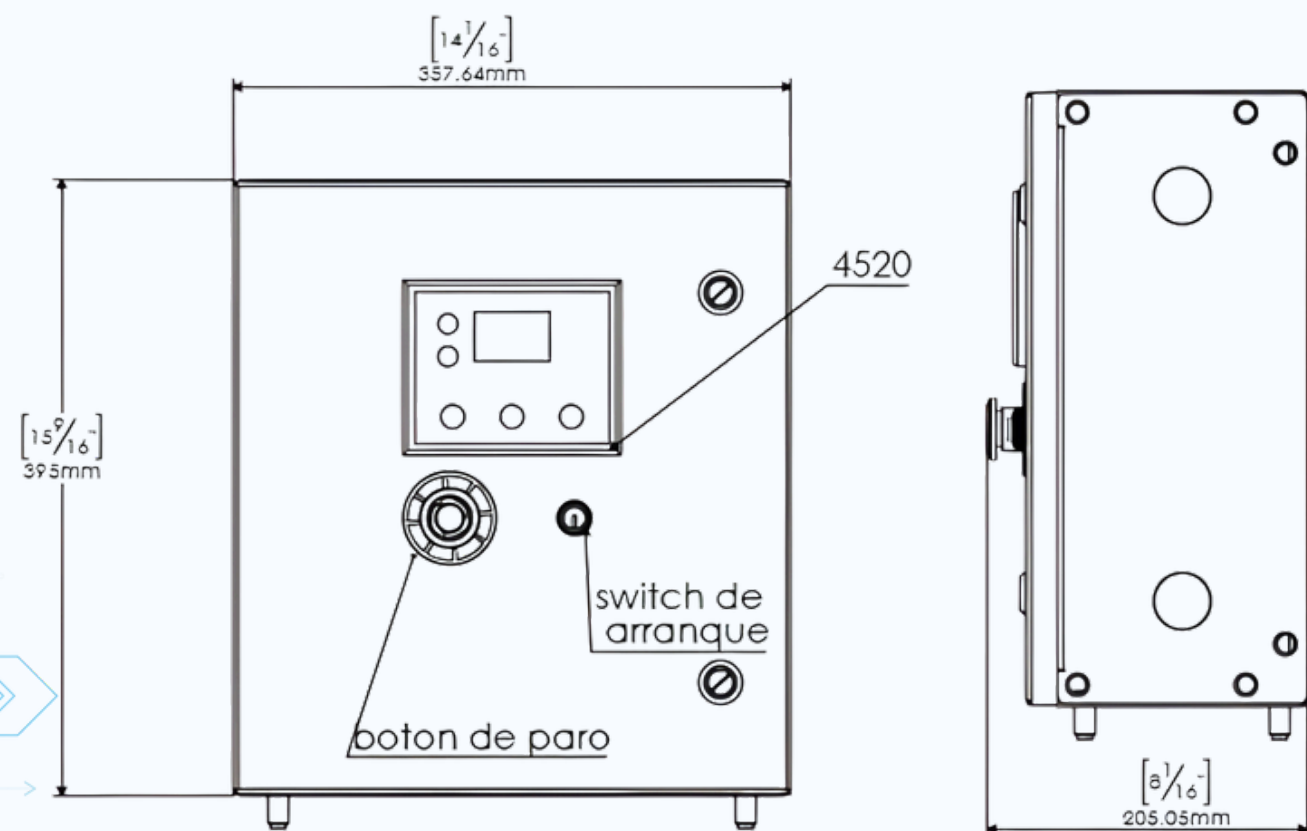
## MODULO DE CONTROL DIGITAL DSE

1. Control de arranque manual.
2. Luces indicadoras de operación.
3. Botón de paro de emergencia.



## PARÁMETROS E INDICADORES.

- Arranque del gen-set.
- Monitoreo de voltaje en líneas de suministro.
- Medición de parámetros eléctricos: L-N, L-L, V, I, F, kW, kVA, kVAR, factor de potencia y RPM.
- Protección por sobrecarga.
- Protección del generador por alto y bajo voltaje, alta y baja frecuencia y sobrecarga.
- Protección del motor por baja presión de aceite, alta temperatura del refrigerante y alta y baja velocidad.





**Peso:**  
1200 kg (aprox.)

**Tanque de combustible:**  
Capacidad 90 L (aprox.)

**Voltaje de operación:**  
440 VOLTS = 35 AMPERES



# DISEÑO, INSTALACIÓN Y DIMENSIONES

La planta eléctrica MGE-22MC / 44PC cuenta con una estructura robusta y diseño compacto, con cabina de acero al carbón, acabados en pintura Nervión granulada color azul Perkins y cuatro puntos de sujeción que permiten un montaje seguro en portacontenedores undermount, garantizando estabilidad durante la operación y el transporte.

## Características de instalación:

- Diseño compacto y robusto.
- Cuatro puntos de sujeción para montaje seguro.
- Tanque de combustible removible con capacidad aproximada de 90 litros.
- Acceso sencillo a componentes para mantenimiento.

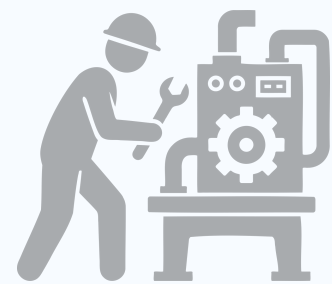
## Dimensiones y peso:

- Largo: 1.31 m
- Ancho: 1.32 m
- Alto: 0.88 m
- Peso aproximado: 1200 kg

**Diseño pensado para facilitar la instalación, el transporte y la operación continua.**



# PUNTOS DE ATENCIÓN PARA EL SOPORTE Y SERVICIO DE LOS GENERADORES.



229 229 1461

ventas@frigonova.com.mx

www.frigonova.com.mx

- Veracruz Puerto
- Córdoba/Orizaba
- Puebla
- CDMX
- Coahuila
- Coatzacoalcos
- Villahermosa
- Cd del Carmen
- Merida
- San Luis Potosi
- Manzanillo
- Monterrey
- Aguascalientes
- Culiacán
- Hermosillo
- Mexicali
- Tijuana

## Diferenciadores



Encendido automático



Bajo costo de mantenimiento



Alta disponibilidad de refacciones



Soporte técnico a nivel nacional